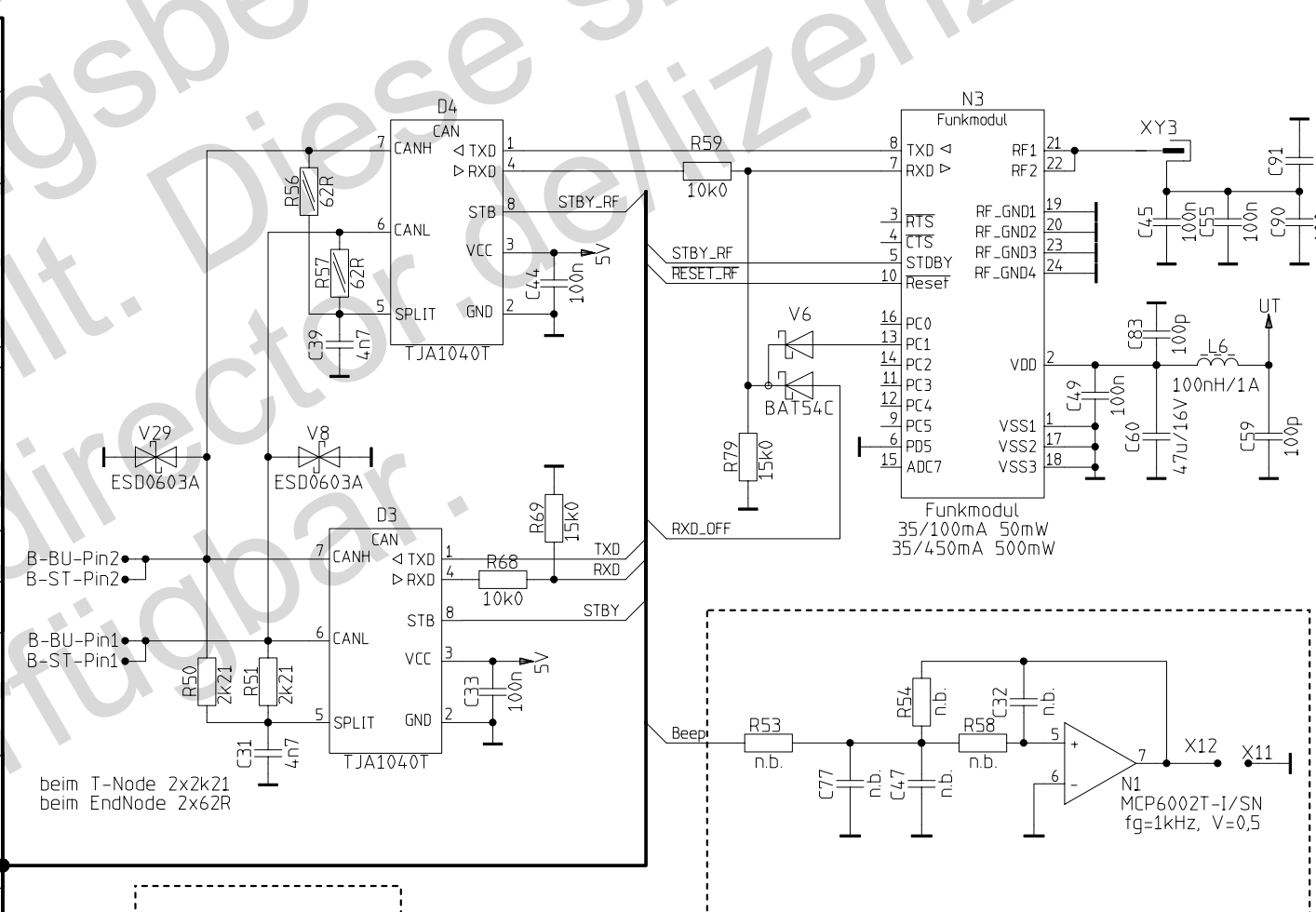
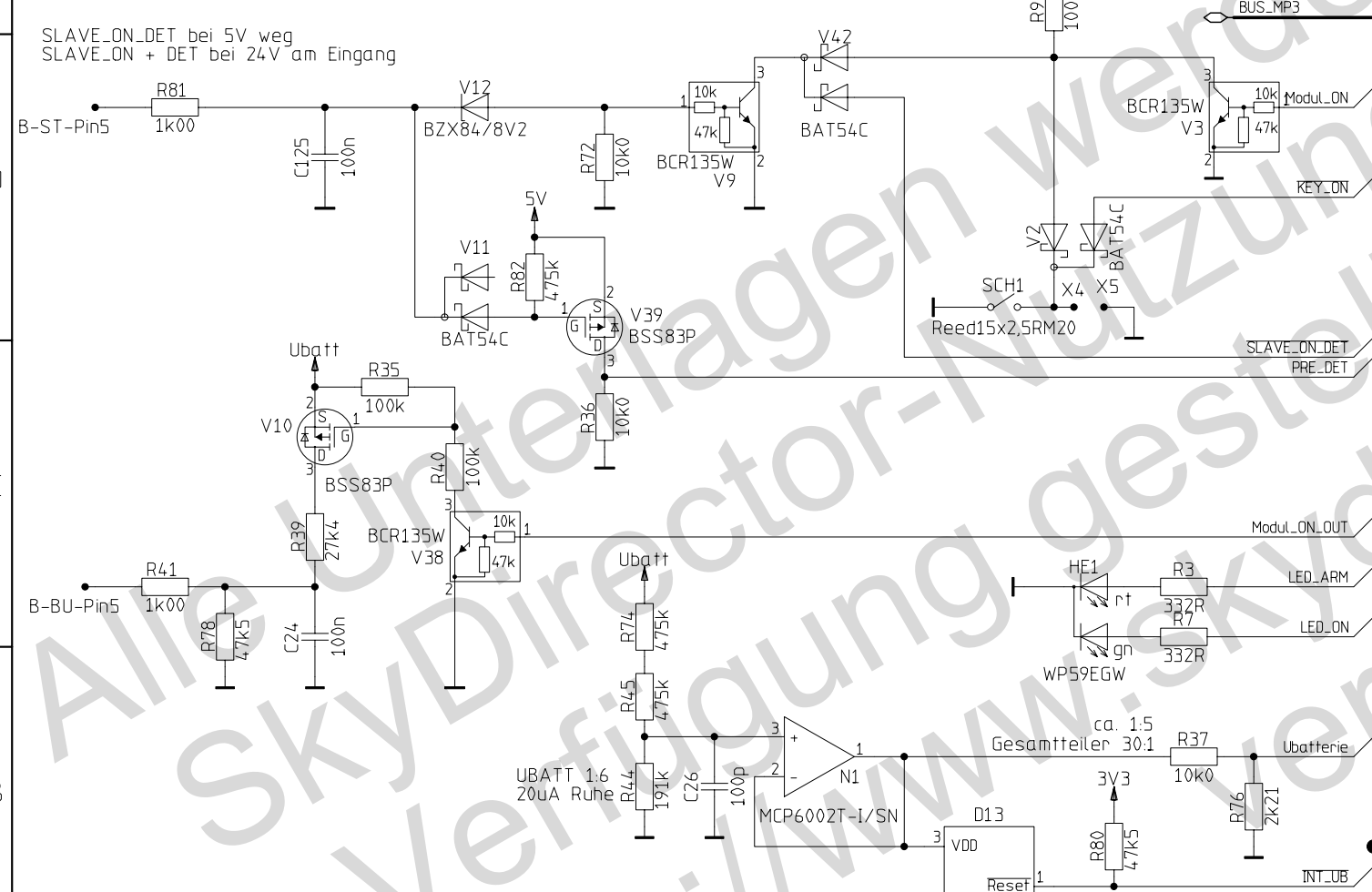
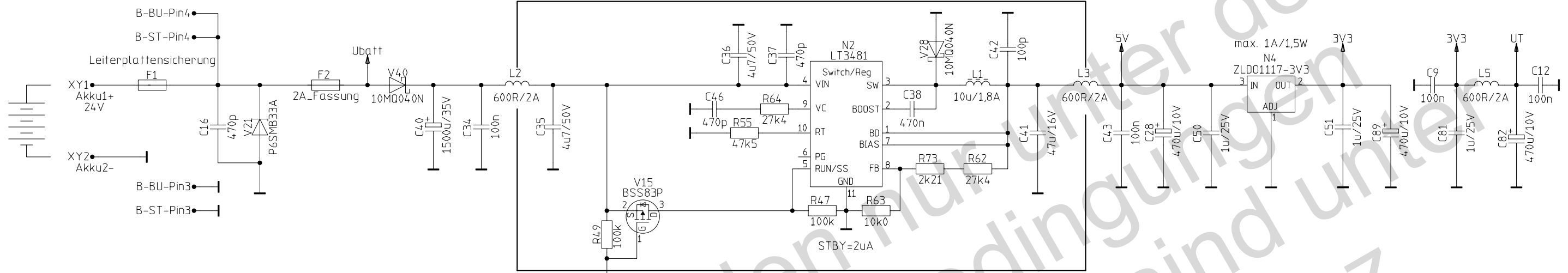
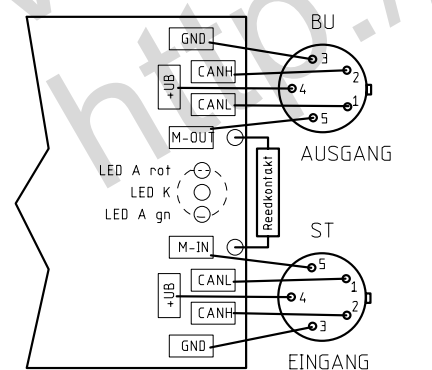


Date	Name	LOADED PRINTED CIRCUIT BOARD				
Drawn 08.12.11		Audio Modul 2				
Checked						
Sign.						
Modifik.						
		Drawing - No.	Index	Chg-No.	Page	HierPage
		Audio Mod 2.1			01	from 02 from
All rights reserved see DIN 34/ISO 16016						
EDV No.:	Audio_Mod_2	Date:	08.12.2011	10:22:31		



Systembusbelegung

- Pin1 - CAN_L
 - Pin2 - CAN_H
 - Pin3 - GND
 - Pin4 - +UB
 - Pin5 - Modul IN oder OUT
- B-ST = Stecker - EINGANG
 B-BU = Buchse - AUSGANG
 Buskabel 1:1 belegt



Int bei <2.1V
 bei UBATT <12.6V wird
 ein Interrupt ausgelöst.

Date	Name	LOADED PRINTED CIRCUIT BOARD			
Drawn	08.12.11	Audio Modul 2			
Checked					
Sign.					
Modifik.					
Drawing - No.		Index	Chg-No.	Page	HierPage
Audio Mod 2.1				02	from
All rights reserved see DIN 34/ISO 16016					
EDV No.:	Audio_Mod_2	Date:	08.12.2011	10:22:31	